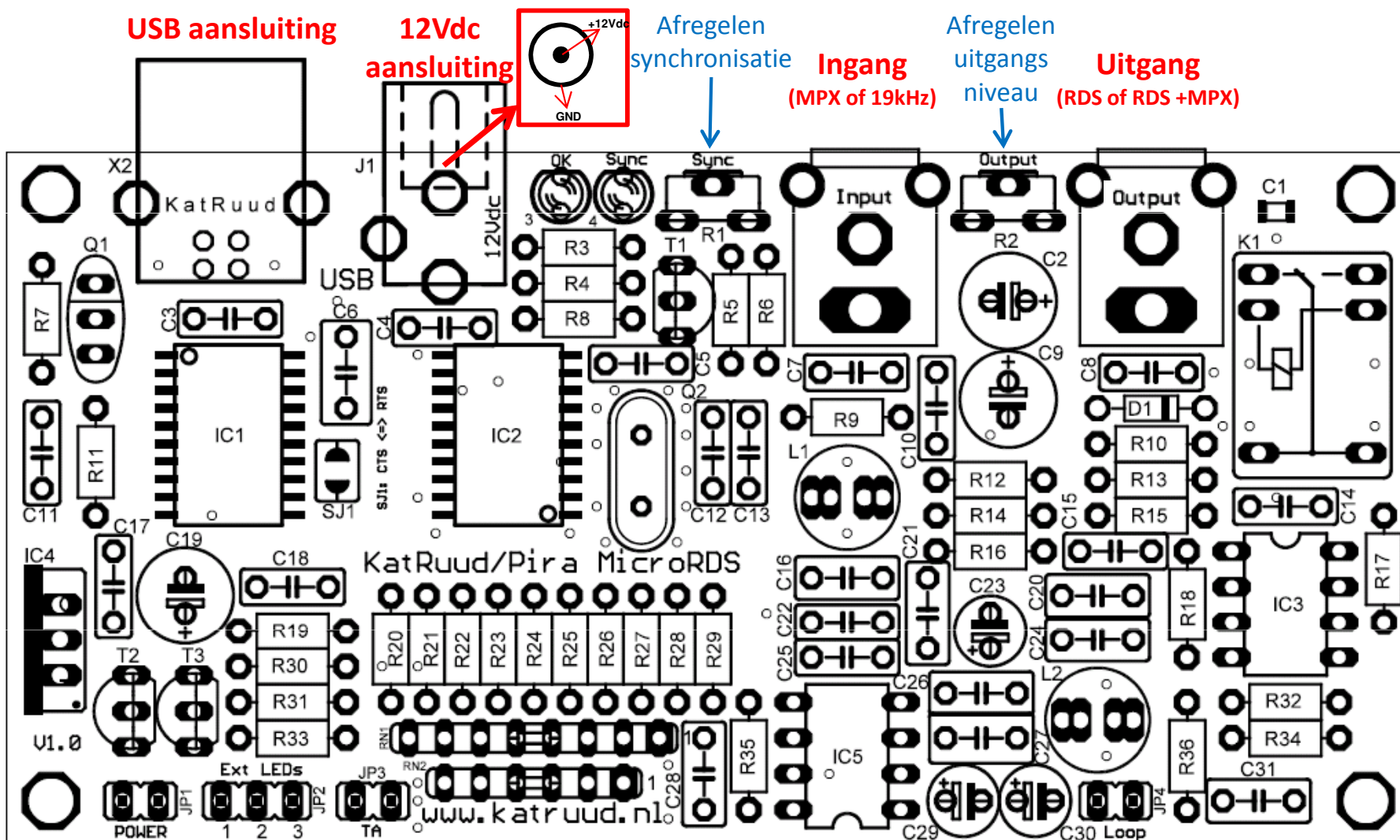
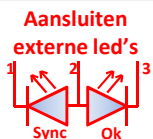


Aansluitingen KatRuud Pira MicroRDS



Aan/Uit jumper



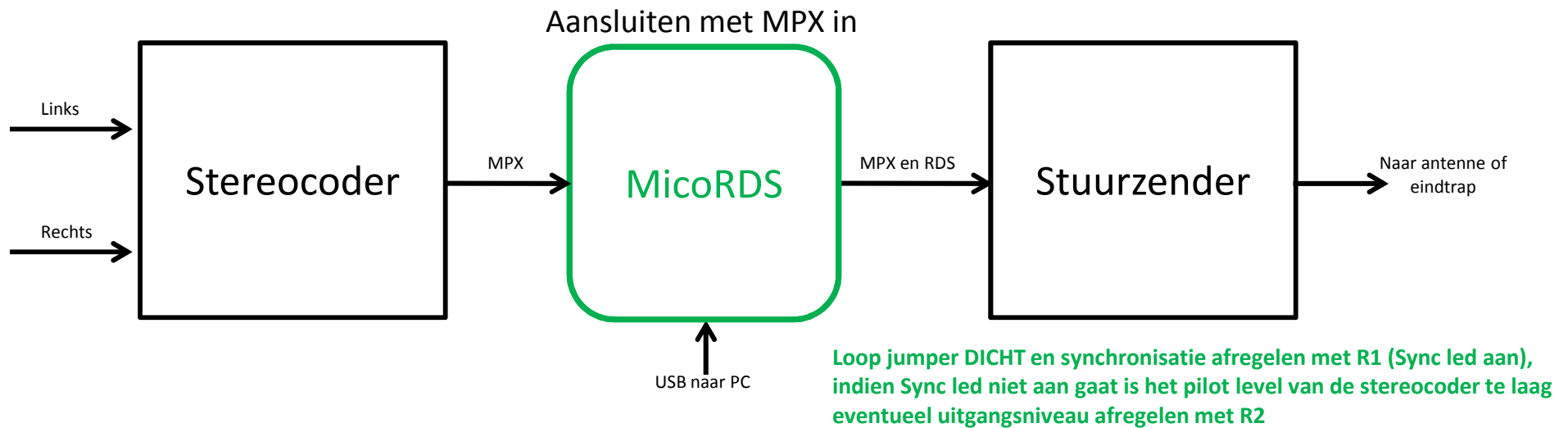
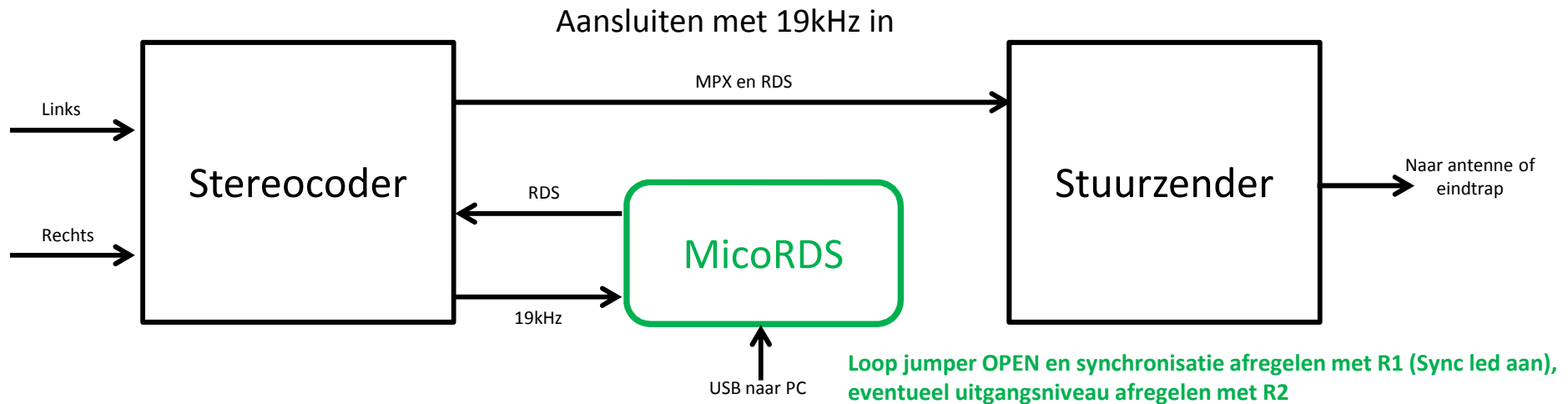
TA flag jumper

Loop jumper

Loop jumper:
 19kHz op ingang: geen jumper
 MPX op ingang: wel jumper

Led OK = knippert ca 1x per seconde, tijdens data overdracht PC naar RDS is led constant aan
 Led Sync = led aan, synchronisatie met aangeboden MPX of 19kHz signaal. Led uit geen synchronisatie (helikopter geluid)

Aansluitingen KatRuud Pira MicroRDS



**Synchronisatie afregelen, ideaal met een oscilloscoop anders op
geen (minimaal) helikopter geluid.**

**Uitgangsniveau van de RDS dient 4-6% van het totale (MPX+RDS) signaal te zijn,
totale signaal mag de 75kHz zwaai niet overschrijden.**